



Группа предприятий «ДЭМИ»

**Полка навесная задняя
двухъярусная СУТ.34.360**

**для стола модели
СУТ.14; СУТ.24**



**Паспорт и руководство
по сборке и эксплуатации**

**ООО «ПК Дэми» 614064, Россия,
г. Пермь, ул. Усольская, 15
тел.: (342)249-52-82, тел/факс 249-52-83
e-mail: td_dami@mail.ru
сайт: www.dami.ru**

1. НАЗНАЧЕНИЕ

Полка навесная задняя двухъярусная (далее полка) предназначена для установки на стол СУТ.14, СУТ.24.

2. ТЕХНИЧЕСКИЕ ХАРАКТЕРИСТИКИ

В рабочем положении полка должна иметь следующие размеры и характеристики:






Размеры и характеристики	Модель СУТ.34.360
Размеры полки (длина × ширина), мм	750×250
Высота полки, мм	405±5
Вес, кг (не более)	9







3. ИСПОЛЬЗУЕМЫЕ МАТЕРИАЛЫ

Элементы изделия	Материал	Поставщик
Каркас	ЛДСП Плита 1/1 М-Оц-Гл-У ГОСТ Р 52078-2003 Эмиссия Е1, толщина 16	Россия
Кронштейн	Сталь 10 ГОСТ 1050-88	Россия
Заглушки	Полиэтилен 277-73 ГОСТ 16338-85	Россия
Гофроящик (упаковочная тара)	Картон П25СВ бурый ГОСТ Р52901-2007	Россия

4. КОМПЛЕКТНОСТЬ

В комплект обязательной поставки входит:

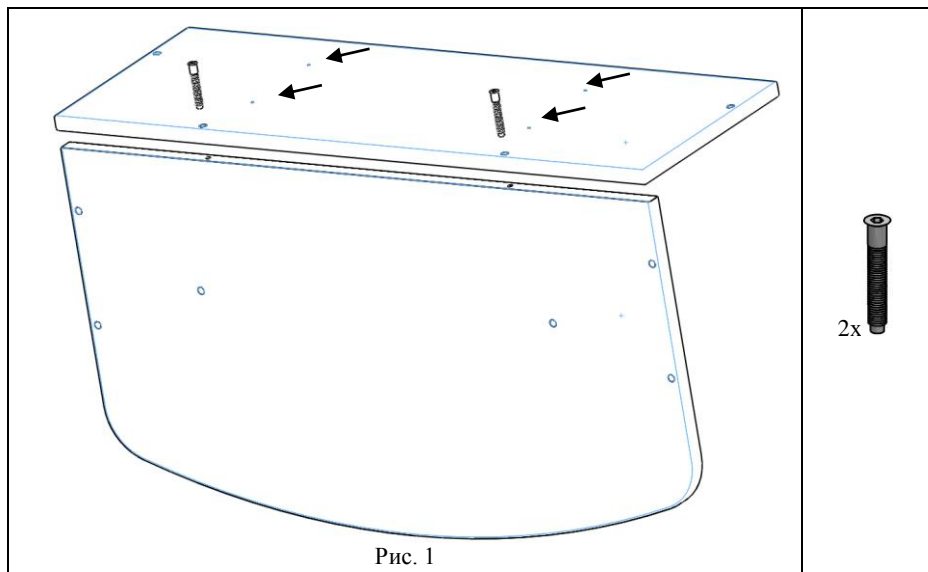
Поз	Рис.	Наименование	Кол-во (шт.)
1.		СУТ.34.310. Стенка задняя	1
2.		СУТ.34.320. Стенка нижняя	1
3.		СУТ.34.330. Полка	1
4.		СУТ.34.340. Стенка боковая	2
5.		СУТ.12.211 Кронштейн	2
6.	Паспорт и руководство по сборке и эксплуатации		1
7.	Упаковочная тара (картонная коробка)		1

Поз	Рис.	Наименование	Кол-во (шт.)
Пакет № 120			
1.		Винт конфирмат KON7,0x50	12
2.		СУТ.11.006. Заглушка конфирмат	8
3.		Ключ шестигранный S4	1
Пакет № 20			
1.		Саморез с прессшайбой 4,2x16 остр.	4
2.		Винт АМ5-6gx20.016 ГОСТ 17473-80	4
3.		Шайба 5.65Г.016 ГОСТ 10463-81	4

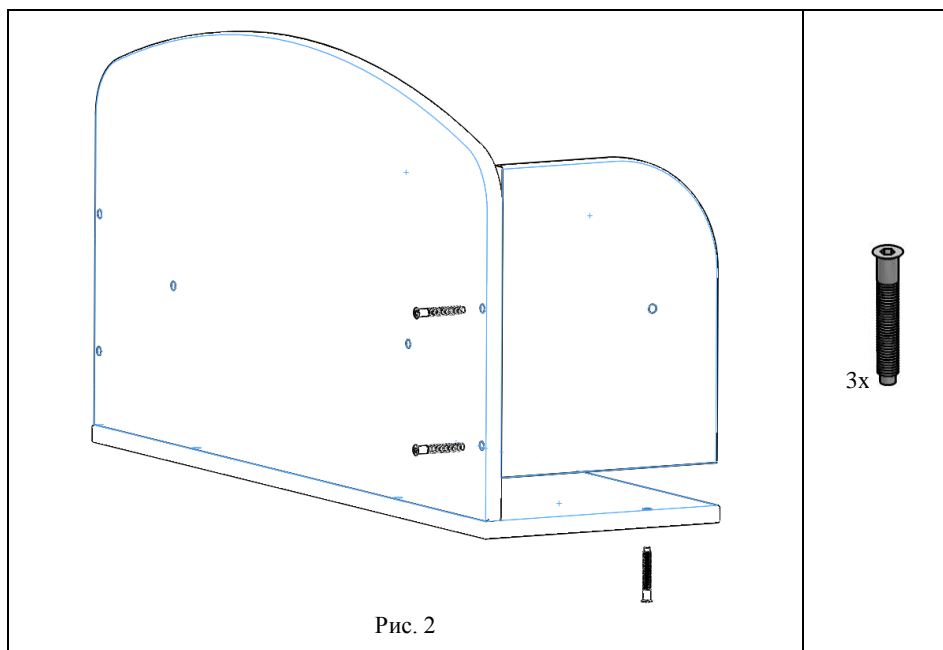
5. СБОРКА ПОЛКИ

5.1. К стенке нижней (поз. 2) прикрутить стенку заднюю (поз. 1) при помощи винтов конфирмат (поз. 1 пакет № 120), см. рис. 1.

Примечание: Четыре отверстия под саморезы (указанные стрелками), для крепления кронштейнов (поз. 5), должны быть с верхней стороны поверхности стенки нижней, согласно рис. 1.



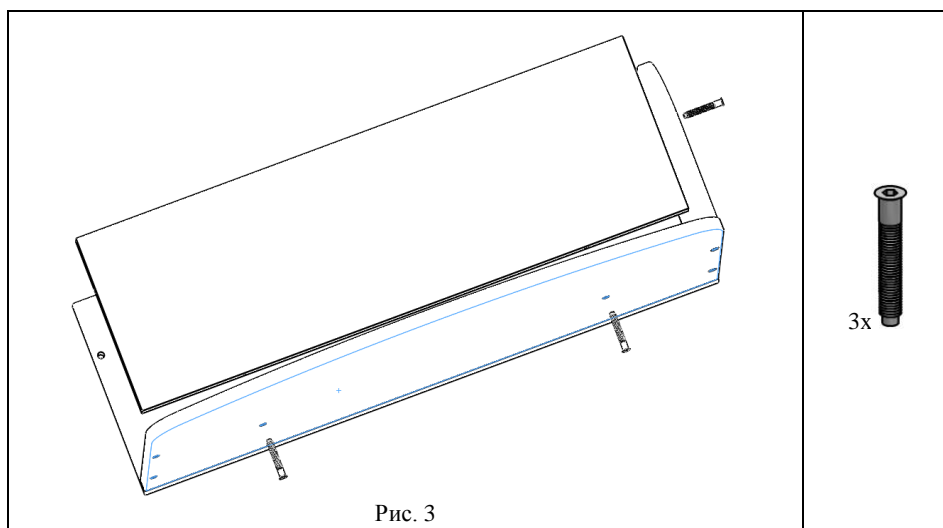
5.2. К сборке по п. 5.1 прикрутить стенку боковую (поз. 4) при помощи винтов конфирмат (поз. 1 пакет № 120), см. рис. 2.

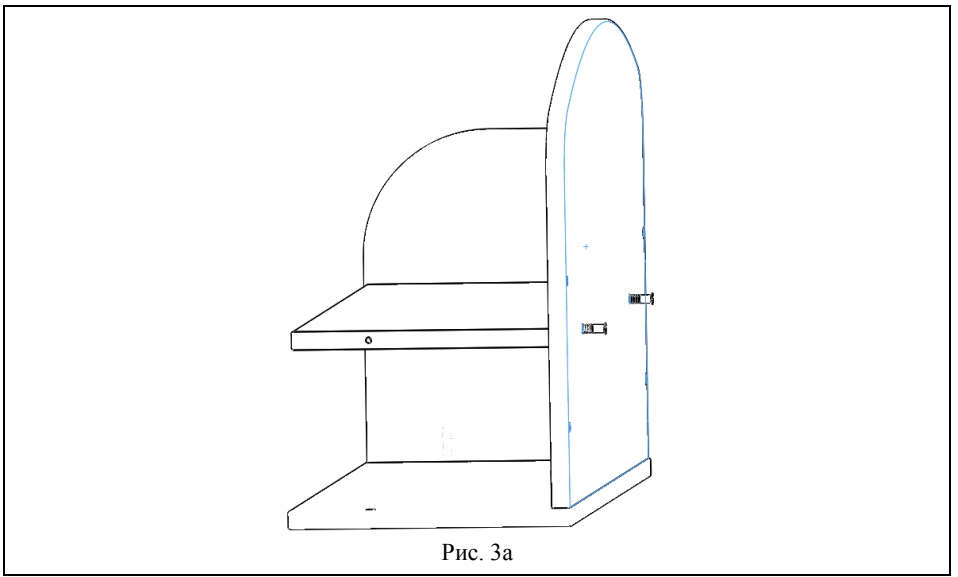


5.3. К сборке по п. 5.2 прикрутить полку (поз. 3) при помощи винтов конфирмат (поз. 1 пакет № 120) в следующей последовательности, см. рис. 3, 3а:

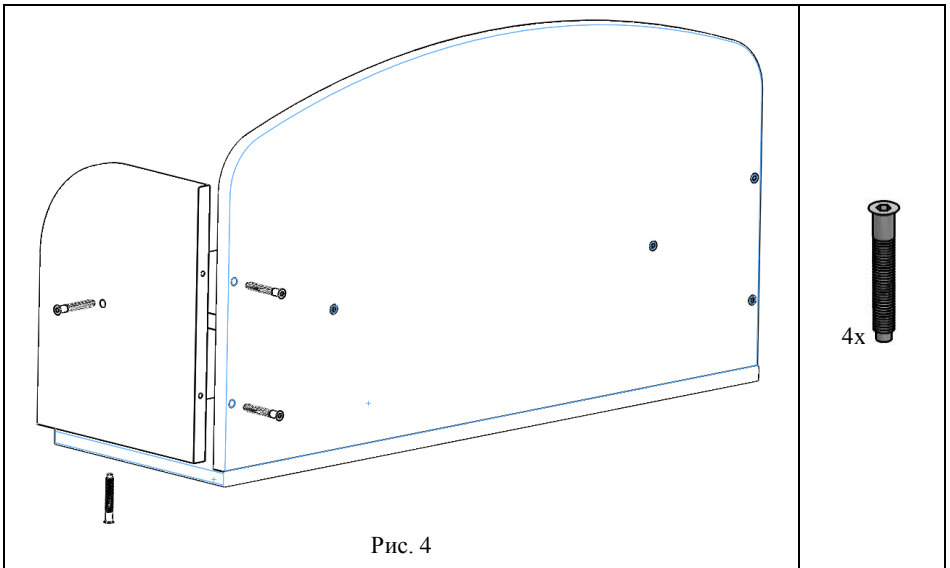
- наживить 2 винта конфирмат, соединяющих стенку заднюю с полкой,
- вкрутить винт конфирмат, соединяющий стенку боковую с полкой.

Внимание! Окончательную затяжку винтов конфирмат, соединяющих стенку заднюю с полкой, произвести после выполнения п. 5.4.

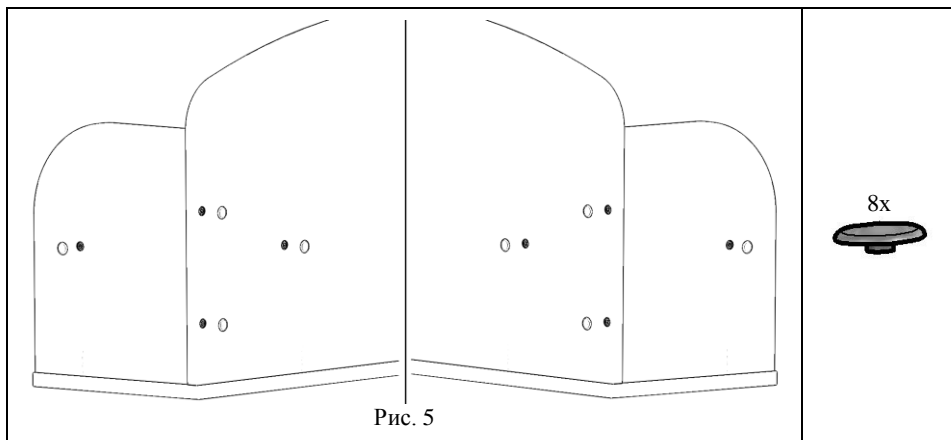




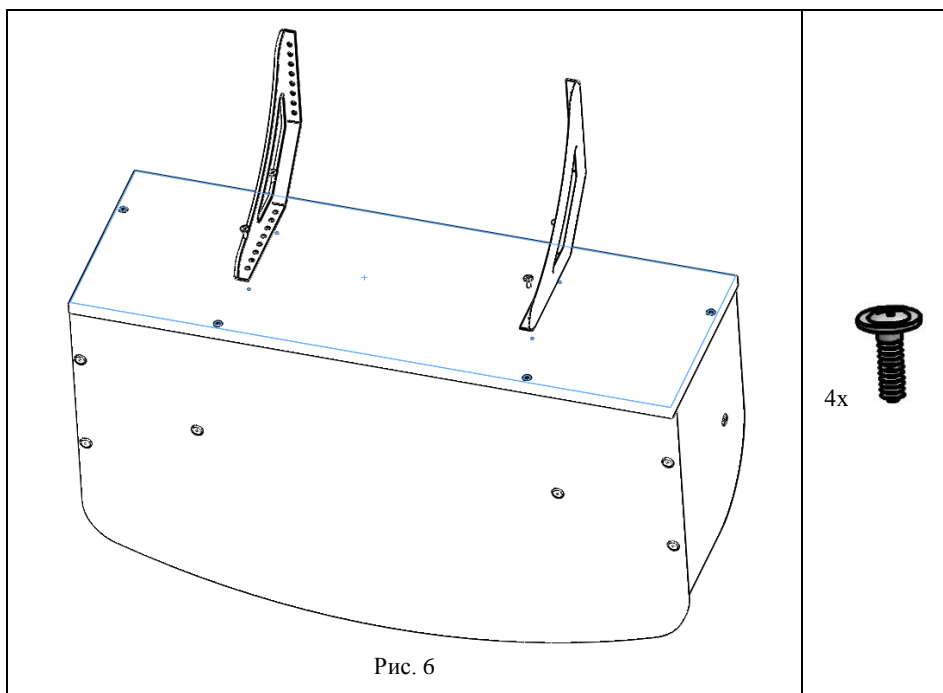
5.4. К сборке по п. 5.3 прикрутить стенку боковую (поз. 4) при помощи винтов конфирмат (поз. 1 пакет № 120), см. рис. 4.



5.5. К сборке по п. 5.4 установить СУТ.11.006. Заглушки конфирмат (поз. 2, пакет №120), см. рис. 5.

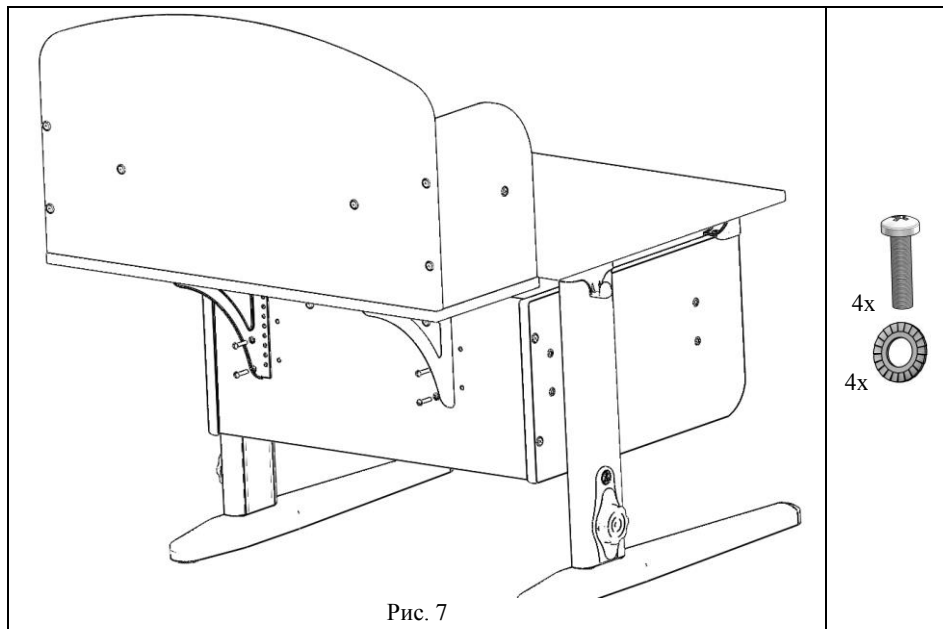


5.6. К сборке по п. 5.5. снизу прикрутить кронштейны (поз. 5) при помощи саморезов с прессшайбами (поз. 1 пакет № 20), см. рис. 6.



5.7. Установка полки

5.7.1. Из стенки задней основания стола удалить заглушки технологические и прикрутить полку при помощи винтов (поз. 2 пакет № 20), через шайбы (поз. 3 пакет № 20), согласно рис. 7.



6. УКАЗАНИЯ ПО ЭКСПЛУАТАЦИИ

6.1. Полку допускается эксплуатировать только в составе столов моделей СУТ.14; СУТ.24.

7. ТРЕБОВАНИЯ БЕЗОПАСНОСТИ

7.1. Эксплуатация полки с ослабленной затяжкой крепежных элементов не допускается.

7.2. Равнораспределенная нагрузка на полку навесную не должна превышать 10 кг.

7.3. Не допускается попадание влаги, кислот, щелочей на детали полки.

8. СВЕДЕНИЯ О ПРИЁМКЕ

Полка проверена на соответствие требованиям действующей конструкторской документации, утвержденного образца – эталона и признана годной для эксплуатации.

Дата изготовления _____
Подпись и оттиск личного клейма лица, ответственного за приемку и упаковку продукции.

9. ГАРАНТИИ ИЗГОТОВИТЕЛЯ

Предприятие-изготовитель гарантирует качество полки в составе стола, при соблюдении потребителем правил и рекомендации, указанных в паспорте и руководстве по сборке и эксплуатации.

Гарантийный срок хранения и эксплуатации 18 месяцев при наличии в паспорте и руководстве по сборке и эксплуатации отметки о дате продажи, заверенной штампом торгующей организации.

Срок эксплуатации 10 лет. По истечении срока службы полка подлежит утилизации по видам применяемых материалов, как бытовые отходы.

10. СВЕДЕНИЯ О ПРОДАЖЕ

Дата продажи _____
Подпись ответственного лица и штамп торгующей организации.

Внимание! Предприятие-изготовитель постоянно работает над совершенствованием выпускаемой продукции и ее упаковкой, поэтому некоторые конструктивные элементы могут не найти отражение в данном руководстве.