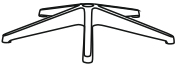


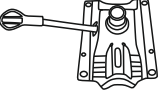







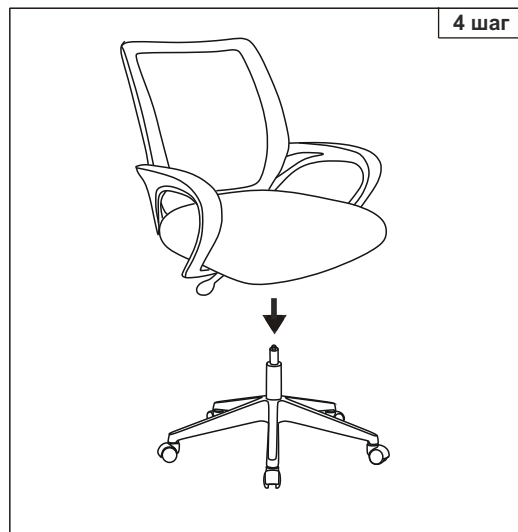
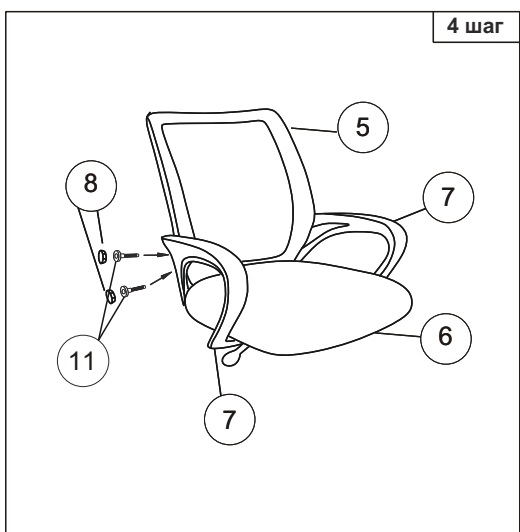
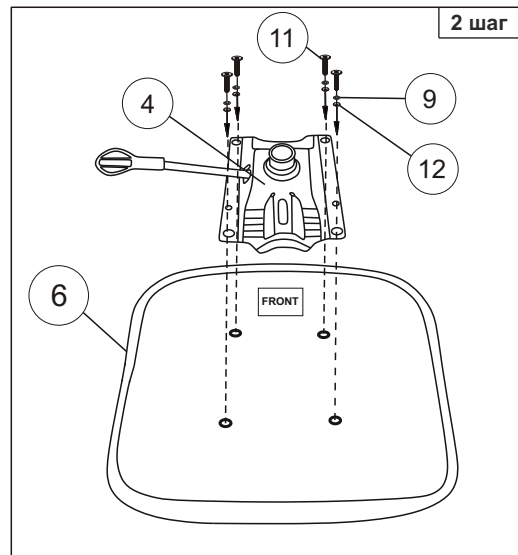
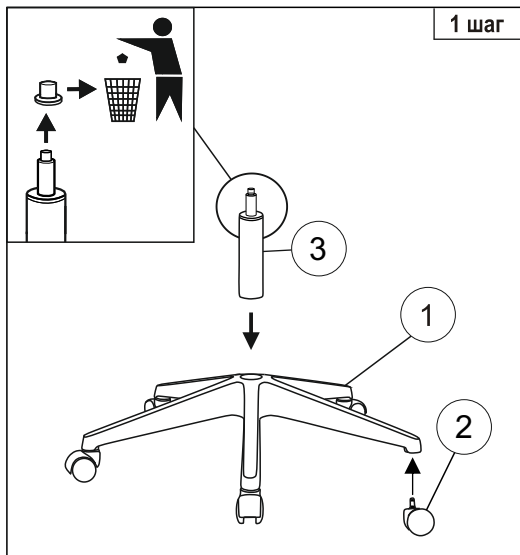


Инструкция по сборке офисного кресла (СН-695NLT)

1  1 шт.	2  5 шт.	3  1 шт.	4  1 шт.	5  1 шт.	6  1 шт.	7  2 шт.	8  4 шт.	9  Шайба пруж. 6 4 шт.	10  Винт М6х25 мм 4 шт.	11  Винт М6х20 мм 8 шт.
--	---	---	---	---	---	---	---	--	---	---



Примечание: Шаг 1. Снять защитный колпачок с газлифта, в случае его наличия.

Уважаемый покупатель!

Стулья и кресла предназначены для использования в общественных и жилых помещениях. Сохранность изделий и продолжительность их эксплуатации зависят от правильного обращения и своевременного ухода за ними.

Для увеличения срока службы изделия необходимо соблюдать следующие простые правила эксплуатации:

- При доставке в холодное время года (температура ниже 0°C) приступайте к сборке изделия спустя 2 часа после его нахождения в помещении с комнатной температурой во избежание трещин пластика и нормальной работы газпатрона;
- Кресла и стулья должны эксплуатироваться в проветриваемом помещении при температуре воздуха не менее +10°C и относительной влажности 60-70%;
- При сборке строго соблюдайте порядок, указанный в прилагаемой инструкции по сборке;
- Не превышайте максимально допустимую статическую нагрузку на сиденье 120 кг;
- Избегайте прямого воздействия солнечных лучей, размещения вблизи отопительных приборов, сырых и холодных стен во избежание ухудшения внешнего вида и эксплуатационных свойств (появление пятен, пережог кожи, ускорение старения обивочного материала);
- Крепление частей кресла (спинка, подлокотники) требует регулярного осмотра, при необходимости винты следует подтянуть;
- Не вставляйте ногами на сиденье стула или кресла, это может привести к падению и получению травмы.
- Для очистки изделия используйте сухую или слегка влажную х/б ветошь или губку. При применении чистящих средств рекомендуем предварительно испробовать используемое чистящее средство на маленьком участке в незаметном месте изделия и убедиться в отсутствии дефектных пятен. Для чистки изделия не допускается применение органических растворителей.

Перед первой эксплуатацией кресла необходимо проверить работоспособность всех механизмов.

Срок гарантии изделия 3 года.

Срок службы изделия 3 года.

Декларация о соответствии ЕАЭС N RU Д-РУ.ВЕ02.В.08717/20

Срок действия с 17.03.2020 по 16.03.2025

Более подробная информация об изделии находится на сайте www.buro.ru

Регулировки кресла

